

全国大学生结构设计竞赛委员会文件

结设竞函〔2017〕06号

关于公布 2017 年第十一届全国大学生结构设计竞赛题目的通知

各省（市）分区赛组委会秘书处：

由武汉大学承担完成的 2017 年第十一届全国大学生结构设计竞赛题目，经全国大学生结构设计竞赛专家委员会审定，现予以公布（见附件 1 与 2），请各省（市）竞赛秘书处根据竞赛规则和要求认真组织，并做好选拔推荐参加全国总决赛工作。

本竞赛细则解释权归第十一届全国大学生结构设计竞赛组织委员会，如有疑问，请及时与竞赛组委会联系与咨询，组委会将根据情况发布补充通知，并请各参赛队及时关注全国大学生结构设计竞赛网通知。

赛题答疑联系人：武汉大学土木建筑工程学院 胡晓斌 13627106517

E-mail：14687213@qq.com

微信公众号：2017 全国结构设计竞赛

注：竞赛进程请及时关注全国大学生结构设计竞赛网：

<http://www.ccea.zju.edu.cn/structure/>

全国大学生结构设计竞赛委员会秘书处

2017 年 4 月 30 日



主题词：竞赛 题目 通知

抄报：中国高等教育学会工程教育专业委员会、高等学校土木工程学科专业指导委员会、中国土木工程学会教育工作委员会、教育部科学技术委员会环境与土木水利学部。

抄送：各省（市）分区赛组委会秘书处、全国大学生结构设计竞赛委员会委员、专家委员会委员、承办高校武汉大学竞赛组委会。

附件 1：第十一届全国大学生结构设计竞赛题目

一、赛题与背景

渡槽支承系统结构设计制作

我国是一个水资源短缺的国家，且水资源时空分布不均匀。总体来看，时间上，夏秋多、冬春少；空间上，南方多、北方少。在这种情况下，积极发展输水工程，是我国合理利用水资源的重要手段。

在地形复杂的地区修建输水工程，渡槽是一种常见的结构(图 1)，它可以有效减小地形对输水的限制。本次结构设计竞赛以渡槽支承系统结构为背景，通过制作渡槽支承系统结构模型并进行输水加载试验，共同探讨输水时渡槽支承系统结构的受力特点、设计优化、施工技术等问题。



图 1 渡槽结构

二、赛题总体情况

赛题总体示意图如图 2 所示，包括输水装置、承台及支承系统结构模型。

2.1 输水装置

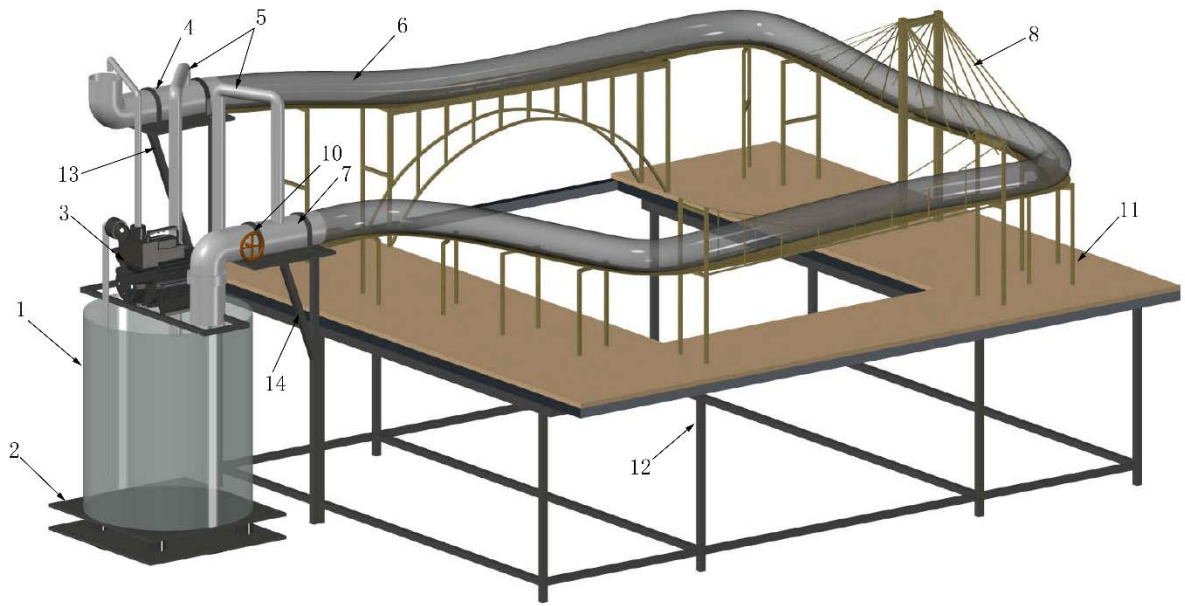
输水装置主要由容积为 128L 的水桶、水泵 (0.75kW)、进水管、出水管、输水管等组成。水桶下设有电子秤。进水管及出水管为硬管，进水管装有排气管 (兼做溢流管，可回流至水桶)，出水管装有阀门及排气管 (兼做溢流管，可回流至水桶)。输水管为加筋软管 (内径为 100mm，壁厚 0.7mm，质量约为 0.58 kg/m)，两端分别与进、出水管相连，其自然状态长度为 6.5m。进水管管口底部到承台板面高度为 450mm，出水管管口底部到承台板面高度为 250mm。

2.2 承台

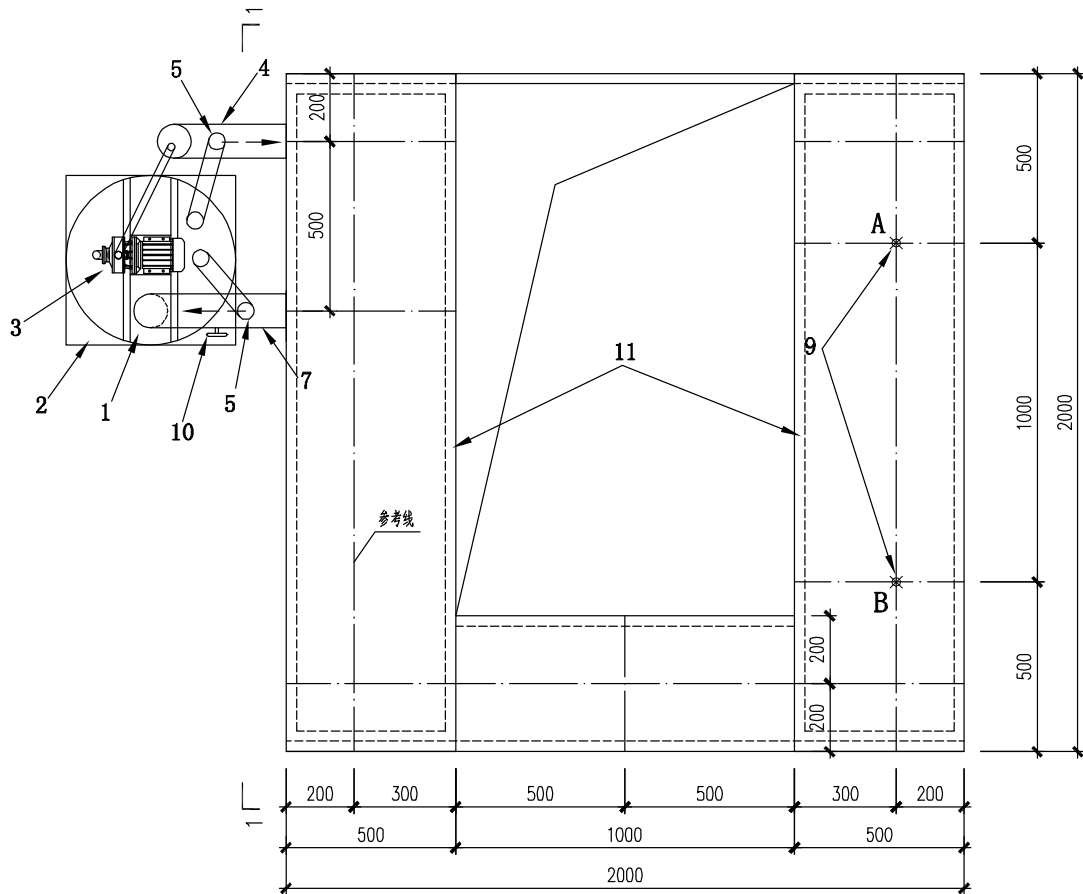
承台包括钢管加劲承台板及承台支架，承台板直接搁置在承台支架上。承台板用于固定支承系统结构模型，其平面尺寸如图 2b 所示，采用免漆木芯板板材，厚度为 17mm，板面设有二个固定灌溉点 A、B。

2.3 支承系统结构模型

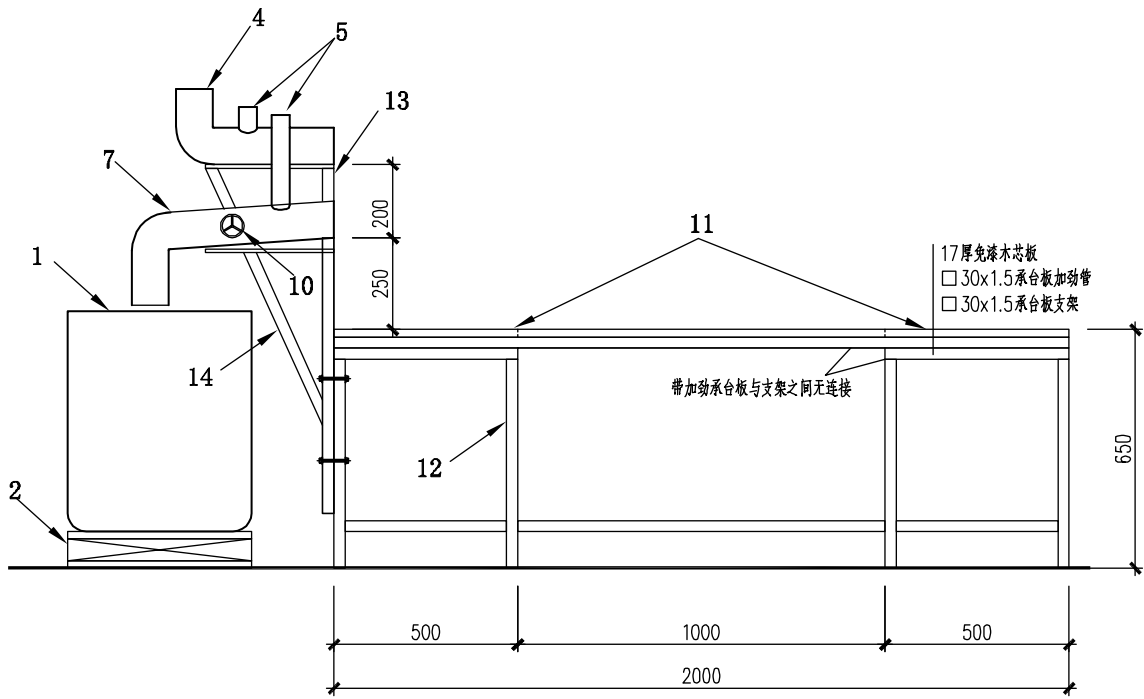
支承系统结构模型用于支承输水管，可以自行选定输水路线，但应经过指定的两个灌溉点 A、B，即输水管在承台板上的正投影应覆盖 A、B 二点。



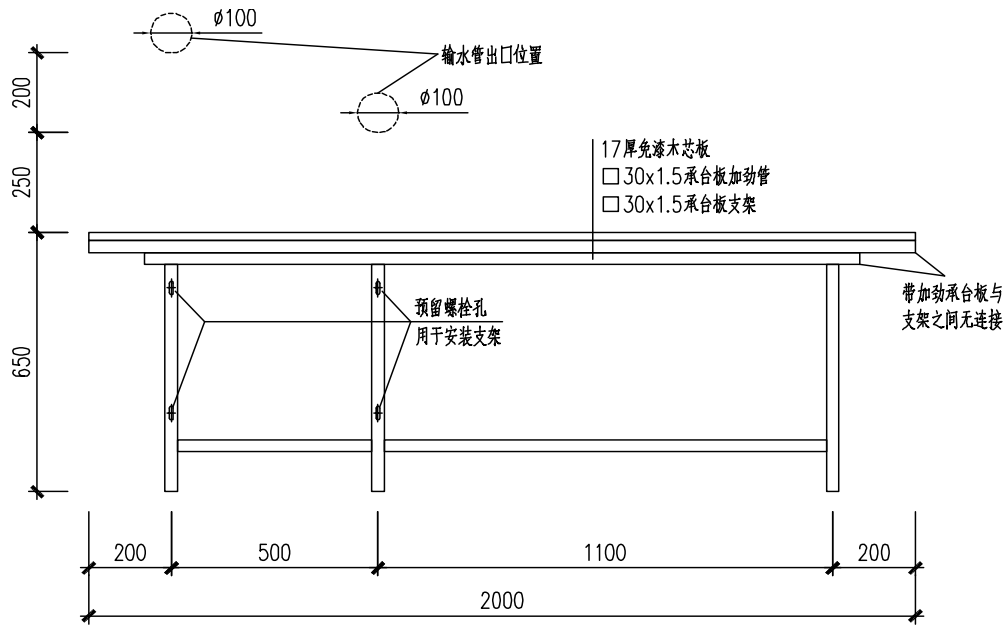
(a) 三维示意图



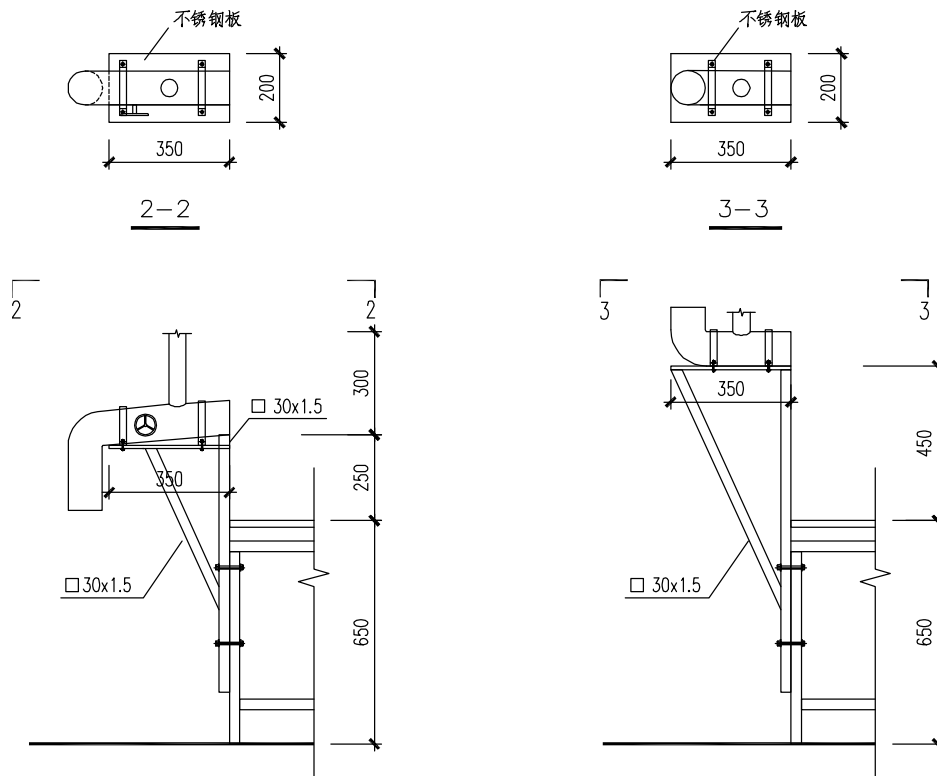
(b) 平面图



(c) 立面图



(d) 1-1



(e) 出水管支架详图

(f) 进水管支架详图

注：1—水桶；2—电子秤；3—水泵；4—进水管；5—排气管（兼溢流管）；

6—输水管；7—出水管；8—支承系统结构模型；9—灌溉点；10—阀门；11—钢管加劲承台板；12—承台支架；13—进水管支架；14—出水管支架

图2 总体示意图

三、模型要求

- 1) 输水装置和承台由竞赛承办方统一提供，支承系统结构模型由参赛队制作；
- 2) 模型结构形式不限，支承个数不限，所有杆件、节点及连接部件均采用给定材料与胶水手工制作完成；
- 3) 输水管可捆绑、吊挂或搁置在模型上，只允许使用给定材料连接，不得使用胶水粘结输水管；
- 4) 模型与承台板之间采用自攻螺钉连接；
- 5) 模型制作时间累计为 18 小时。

四、模型安装及加载

4.1 模型安装

- 1) 安装前先对模型进行称重，记 M_1 （单位：g）；
- 2) 参赛队将模型和输水管安装在承台板上，安装时间不得超过 25 分钟；
- 3) 工作人员进行灌溉点检测，如未经过指定的二个灌溉点，则判定模型失效，不能进行加载；
- 4) 参赛队将承台板抬至承台支架上，将输水管与进水管及出水管相连，安装时间不得超过 5 分钟；
- 5) 安装时模型构件与构件之间可使用胶水（5 g/瓶）连接，构件与承台板之间采用自攻螺钉（1g/颗）连接，总质量记为 M_2 （单位：g）；
- 6) 安装完毕后，不得再触碰模型和输水管。

4.2 模型加载

- 1) 参赛队派 1 名队员进行 1 分钟作品介绍，然后回答专家提问；

2) 参赛队员关闭出水管阀门, 工作人员记录电子秤读数 W_0 (单位: kg);

3) 参赛队员打开水泵, 将水抽入进水管加载, 当载入水重不小于 50kg 时关闭水泵(如不能达到 50kg, 则抽水时间不得多于 90 秒), 工作人员记录电子秤读数 W_1 (单位: kg), 持荷 20 秒模型不发生整体垮塌(允许局部损坏, 但输水管不得触碰承台板并且不能损坏), 则加载阶段加载成功; 否则加载失败, 模型加载、卸载、输水效率得分均为 0 分;

4) 参赛队员打开阀门, 将水排入水桶中, 排水 2 分钟时工作人员记录电子秤读数 W_2 (单位: kg), 卸载成功的条件和加载相同, 不成功则模型卸载、输水效率得分均为 0 分。

五、模型材料及制作工具

5.1 竹材

材料采用本色复压竹材, 提供的竹材规格及数量如表 1 所示, 竹材力学指标参考表 2。

表 1 竹材规格及用量

类型	规格 (mm)	质量 (g/片或支)	数量 (片/支)
竹片	1250×430×0.2 (单层)	70	2
	1250×430×0.35 (双层)	123	2
	1250×430×0.5 (双层)	175	2
竹条	900×2×2	2.5	5
	900×3×3	5.6	5
	900×1×6	3.8	5

注: 当提供的材料不够时, 可申请增加材料用量, 总质量不超过 300g。

表 2 竹材参考力学指标

密度	0.8g/cm ³
顺纹抗拉强度	60MPa
抗压强度	30MPa
弹性模量	6GPa

5.2 粘结胶水

粘结胶水采用 502 胶水, 提供二种规格: 20 g/瓶、5 g/瓶。

5.3 制作工具

美工刀 (3 把), 1 米钢尺 (1 把), 三角板 (1 套), 砂纸 (4 张, 粗砂、细砂各 2 张), 锉刀 (3 把)、剪刀 (2 把)、手套 (3 副)、签字笔 (1 支)、铅笔 (2 支)、橡皮 (1 块)、带量角功能木制圆规 (1 个)。

六、评分项及评分标准

6.1 评分项及分值

- 1) 计算书及设计说明 10 分;
- 2) 结构选型及制作质量 10 分;
- 3) 现场表现 5 分;
- 4) 模型加载 35 分;
- 5) 模型卸载 15 分;
- 6) 输水效率 25 分。

6.2 评分标准

- 1) 计算书及设计说明 F_1 (10 分)
 - a. 计算内容的完整性、准确性 6 分;

b. 图文表达的清晰性、规范性 4 分；

2) 结构选型及制作质量 F_2 (10 分)

a. 结构合理性与创新性 5 分；

b. 模型制作质量与美观性 5 分；

3) 现场表现 F_3 (5 分)

a. 赛前陈述 3 分；

b. 现场答辩 2 分；

4) 模型加载 F_4 (35 分)

$$F_4 = \alpha \frac{M_{\min}}{M} \times 35$$

其中： α 为系数， $\alpha = \frac{W_0 - W_1}{50}$ ，当 $\alpha > 1.0$ 时取为 1.0；

M_{\min} 为所有加载、卸载成功且 $S \leq 10\text{kg}$ 的模型的最小自重；

S 为输水损失， $S = W_0 - W_2$ ；

M 为模型自重， $M = M_1 + M_2$ 。

当 F_4 大于 35 时取为 35。

5) 模型卸载 F_5 (15 分)

$$F_5 = \frac{M_{\min}}{M} \times 15$$

如 $S > 10\text{kg}$ ，模型卸载为 0 分。

6) 输水效率 F_6 (25 分)

$$F_6 = (1 - 0.1S) \times 25$$

如 $S > 10\text{kg}$ ，输水效率为 0 分。

最终模型总得分： $F = \sum_{i=1}^6 F_i$

附件 2：第十一届全国大学生结构设计竞赛加载测试设备与材料采购信息

一、加载装置



加载装置照片

加载装置参考价格

项目	金额（元）
不锈钢承台支架	1900
不锈钢管加劲承台板	1500
输水装置（不含电子秤、输水管，其它零件齐全）	3100
合计	6500

厂家：武汉市全众机械厂

联系人：刘志斌 手机：13986120720

地址：武汉市江夏区纸坊大街 947 号

注：可根据需求选购其中部分装置，价格另议。

二、竹材

参考价格表

类型	规格(mm)	价格
竹片	1250×430×0.2 (单层)	10 元/片
	1250×430×0.35 (双层)	22 元/片
	1250×430×0.5 (双层)	27 元/片
竹条	900×2×2	0.55 元/支
	900×3×3	0.75 元/支
	900×1×6	1 元/支

厂家：杭州邦博科技有限公司

联系人：王军龙 手机：13082806354

地址：浙江省杭州市西湖区文一路 310 号中竹大厦国家林业局竹子研究开发中心

三、输水管

产品型号：ZAP0108

参考价格：100 元/根

厂家：台山市台城中安奥星通风配件加工厂

联系人：安晓 手机：13380969950

地址：广东省台山市台城镇长岭村

四、502 胶水

产品型号：日月星火速胶

厂家：浩森胶业有限公司

联系人：任浩 手机：15813686110

地址：广东省佛山市三水区乐平镇范湖工业区年丰大道北

网址：<http://www.hs502.com>

五、自攻螺钉

规格：M4，钉长 16mm 或 20mm，五金店有售

注：输水装置中包含相同型号的自攻螺钉。