

全国大学生结构设计竞赛委员会文件

结设竞函〔2020〕02号

关于公布2020年第十四届全国大学生结构设计竞赛题目的通知

各省（市、自治区）竞赛秘书处：

2020年第十四届全国大学生结构设计竞赛题目，由承办高校上海交通大学命题，经全国大学生结构设计竞赛专家委员会审定，现予以公布（见附件1和2），请各省（市、自治区）竞赛秘书处根据竞赛规则和要求认真组织实施，并做好选拔推荐参加全国竞赛工作。

当前，举国上下正在打一场防控疫情总体战和阻击战，为全面贯彻教育部和各省、市、自治区教育部门疫情防控的有关决策部署和相关要求，严格落实疫情防控举措，停止开展线下竞赛活动。全国和各省（市、自治区）竞赛秘书处应根据竞赛的特点，提早谋划准备赛事各项组织工作，认真评估延期开学对赛事组织的影响，科学制订预案。同时要高度重视疫情防控期间的竞赛筹备工作，密切关注疫情动态，根据全国高校开学时间及时调整各省市自治区分区赛和全国总决赛的安排。

第十四届全国大学生结构设计竞赛分现场理论方案设计与实物模型制作二个阶段，为提升竞赛理论方案设计质量，为后续线下模型制作提供理论设计基础，按竞赛进程安排，全国竞赛题目公布后，请各参赛高校可先从提升学生的理论分析和虚拟仿真能力入手，参赛学生充分利用网络自主在家进行线上赛题理论方案的学习、分析与设计，绝不允许线下组织学生聚集或到校组织商讨，请参赛高校师生务必自觉遵守竞赛相关规定。关于线下模型制作和组织竞赛时间，全国竞赛秘书处会根据全国疫情防控进展和上级教育行政部门的通知要求作最后研判，并及时公布举办各省（市、自治区）分区赛和全国总决赛的时间和实施办法。

本竞赛题目解释权归第十四届全国大学生结构设计竞赛组委会，如有疑问与交流，请各省（市、自治区）竞赛秘书处及时与全国竞赛承办高校上海交通大学竞赛秘书处联

系咨询。在全国竞赛期间，组委会将定期向各省（市、自治区）竞赛秘书处发布赛题答疑等相关信息，并根据实际情况可对赛题作适当修改和发布补充通知等，请各省（市、自治区）竞赛秘书处及相关参赛高校及时关注全国大学生结构设计竞赛网站通知。

附件 1：2020 年第十四届全国大学生结构设计竞赛题目

附件 2：2020 年第十四届全国大学生结构设计竞赛材料及装置信息

附件 3：2020 年第十四届全国大学生结构设计竞赛理论方案（模板另发）

赛题解释/答疑联系人：

上海交通大学大学船舶海洋与建筑工程学院

姓名：宋晓冰、陈思佳

邮箱：jgjs2020@163.com

注：竞赛进程请及时关注全国大学生结构设计竞赛新建网站：

<http://www.structurecontest.com>

全国大学生结构设计竞赛委员会秘书处

2020年3月31日

秘书处

主题词：竞赛题目 通知

抄报：中国高等教育学会工程教育专业委员会、高等学校土木工程学科专业指导委员会、中国土木工程学会教育工作委员会、教育部科学技术委员会环境与土木水利学部

抄送：全国大学生结构设计竞赛委员会委员、专家委员会委员、承办高校上海交通大学竞赛组委会

附件 1：2020 年第十四届全国大学生结构设计竞赛题目

《变参数桥梁结构模型设计与制作》

1 命题背景

从小桥流水，到跨越大江大河的生命线工程，桥梁与人们的生活密切相关。桥梁的结构形式多变，从“架梁为桥”的简支梁桥和连续梁桥，到“长虹卧波”的拱桥，到有“钢铁琴弦”之称的斜拉桥，再到享有“跨度之王”美称的悬索桥，伴随着人类科技发展，桥梁的建造和设计不断挑战极限。回顾中国桥梁的历史，我们曾遥遥领先于世界，却也曾远远落后于他人，虽然充满了坎坷和波折，但工程师们却从未停下脚步。今天的中国大地上，仅公路桥梁就已超过 80 万座，高铁桥梁总长达 1 万余千米，它们跨越高山大川、连通城镇村庄，共同构成了一座 960 万平方千米的“桥梁博物馆”。

本届赛题以承受竖向静力和移动荷载的桥梁结构为对象，通过在赛题中加入部分待定参数，赋予赛题更多的灵活性，同时增加现场设计环节，强调对未来卓越工程师综合能力的全面要求。分区赛如采用本套赛题，可在分区赛赛题中对部分或全部待定参数进行调整和删减，适当降低赛题难度。

2 模型要求

2.1 模型概述

要求在比赛现场设计制作一座桥梁，承受分散作用的竖向集中静荷载以及桥面移动荷载。在确保模型安全的前提下，还需要对模型的变形进行控制。模型轴测示意图见图 1。

2.2 模型的边界条件

模型加载装置平面及立面图如图 2 所示。

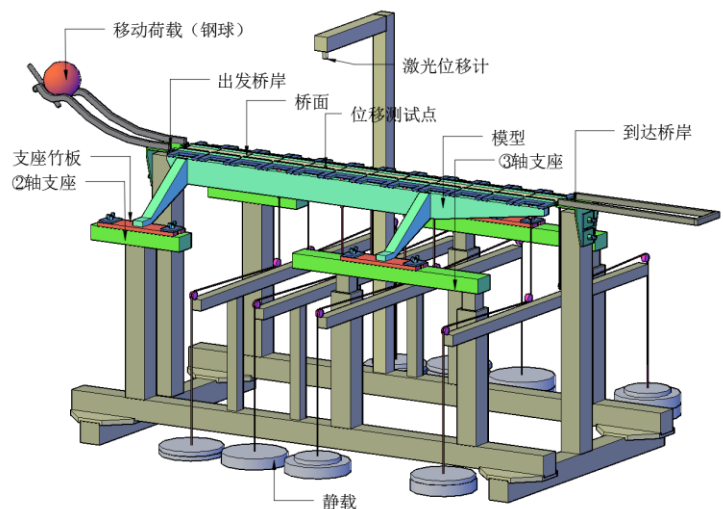
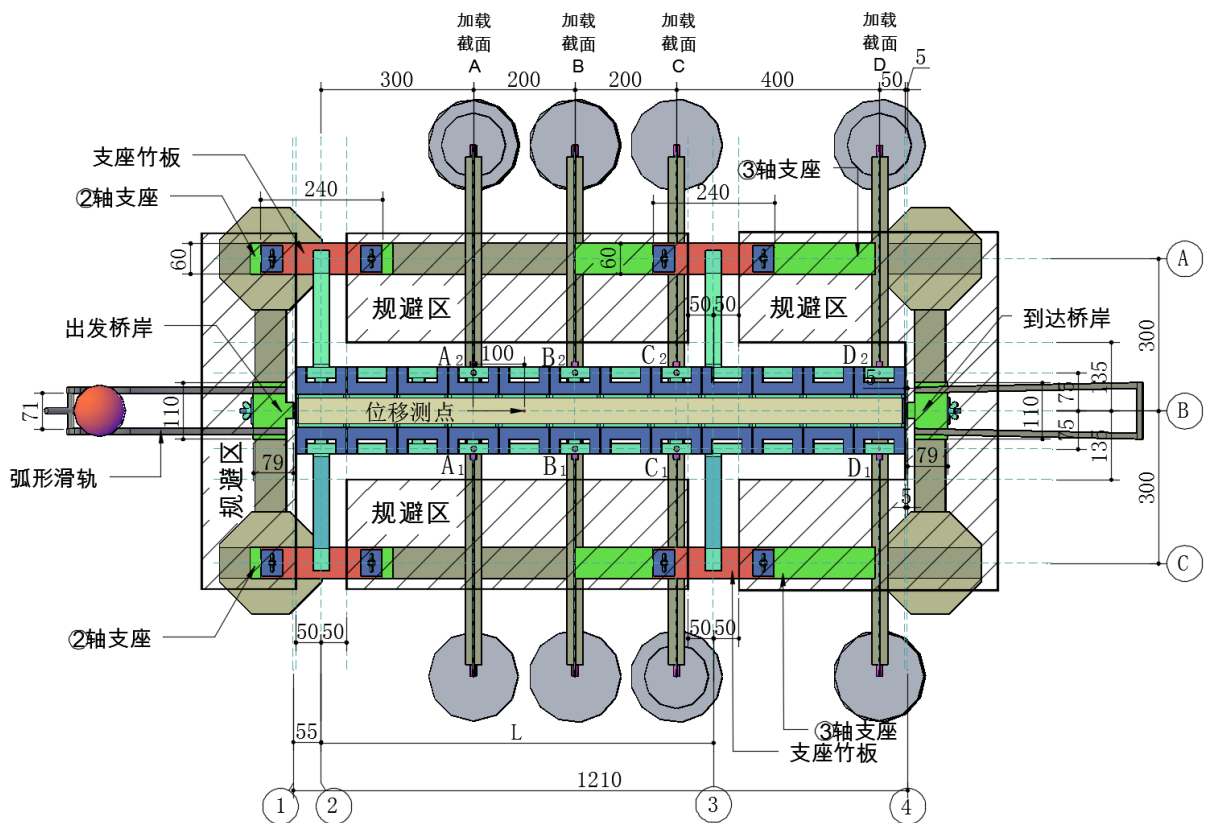
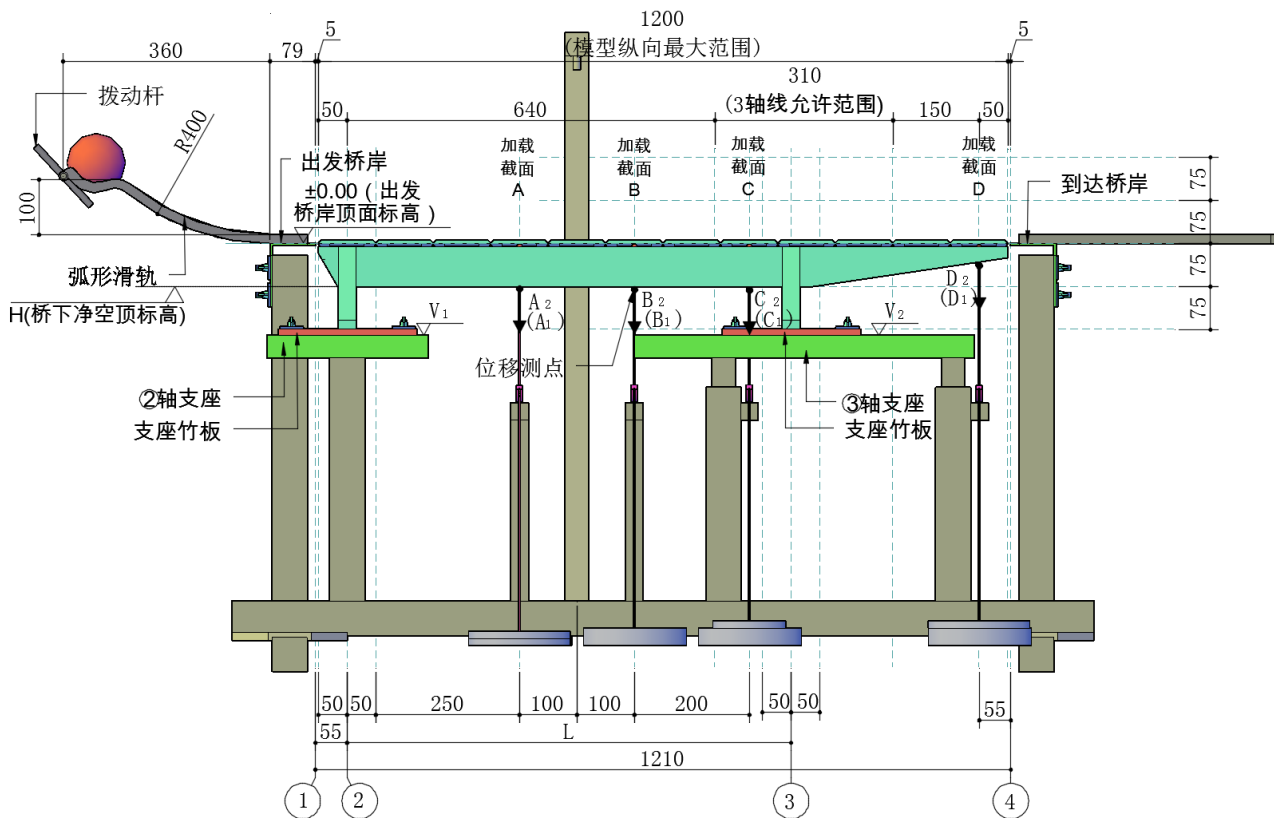


图 1 模型轴测示意图



(a) 加载装置平面图



(b) 加载装置立面图

图2 加载装置 (单位: mm)

(图中各加载点砝码数量和支座标高以比赛现场确定的参数为准, 此图仅为示意)

2.2.1 桥岸

- 如图 2 所示，桥梁模型的两端分别连接出发桥岸和到达桥岸。作为移动荷载的铅球从出发桥岸滚动上桥，从到达桥岸离开桥面。定义出发桥岸内侧立面为轴线①，到达桥岸的内侧立面为轴线④，两个桥岸的平面投影均以轴线③为对称轴。轴线①与轴线④之间的间距为 1210mm。
- 出发桥岸和到达桥岸宽度均为 79mm，长度均为 110mm，由 4mm 后钢板弯折而成，顶面标高为 ±0.00。
- 在出发桥岸设置如图 3 所示的弧形滑轨。滑轨的外侧圆弧半径为 400mm，由两根截面为 15mm*10mm 的弧形钢棒组成，钢棒之间的净距间距为 71mm。
- 到达桥岸设置如图 4 所示的梯形导轨，用于停留铅球。

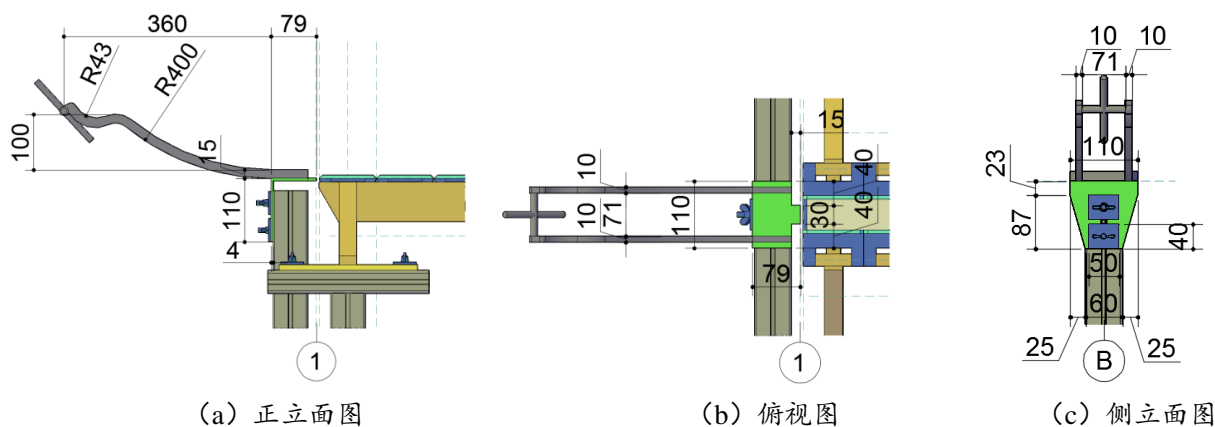


图3 出发桥岸详图

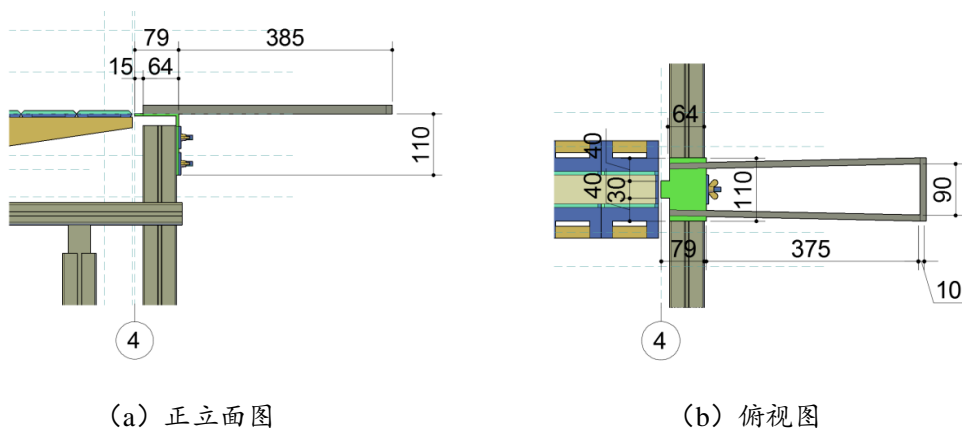


图4 到达桥岸详图

2.2.2 ②轴支座

- 如图 2 所示，在轴线①的右侧 55mm 处设置轴线②。允许在轴线②的左右两侧各 50mm 范围内设置桥梁支撑结构，实现模型与②轴支座之间的连接。

- b) ②轴支座为 60*60mm 截面铝型材，长 280mm。
- c) 两个②轴支座对称布置在⑥轴线的两侧，纵轴分别位于④轴和⑧轴，相距 600mm。两个②轴支座中心的平面位置分别位于横向轴线②轴和纵向轴线④轴、⑧轴的交点，两个②轴支座具有相同的顶面标高 ($V_1 = -160\text{mm}$)。

2.2.3 ③轴支座

- a) 如图 2b 所示，在轴线②、④之间设置轴线③。轴线③与轴线②的距离为 L，L 的取值范围为 640mm~950mm,其具体数值由各参赛队自主确定。允许在轴线③的左右两侧各 50mm 范围内设置桥梁支撑结构，实现模型与③轴支座之间的连接。
- b) 如图 2a 所示，两个③轴支座对称布置在⑥轴线的两侧，纵向轴线分别位于④轴和⑧轴，相距 600mm。两个支座具有相同的顶面标高 V_2 ，标高 V_2 为**待定参数**，取值范围为-160~140mm，按照 75mm 阶梯随机取值。**待定参数**的确定方式详见 5.1 条。

2.2.4 模型与支座的连接

- a) 模型固定在支座竹板。支座竹板通过 T 型螺栓、钢垫片及手拧螺栓与支座连接（如图 5a 所示）。
- b) 如图 5b 所示支座竹板外轮廓尺寸为：长 240mm，宽 60mm，厚 10mm。在支座竹板的两端开有宽 15mm、长 40mm 的凹槽，利用 T 形螺栓将支座竹板固定于②轴、③轴支座顶面。在竹板表面标记有日字线，模型仅可与日字线内区域（图 5b 中的阴影区域）接触。
- c) 模型安装时，应使支座竹板对称轴线与相应位置的定位轴线重合。
- d) 可使用自攻螺钉将模型固定在支座竹板上，也可以选择不使用自攻螺钉，仅将模型放置在支座竹板上。除钻自攻螺钉外，不允许对支座竹板进行其它任何形式的加工。每使用一个螺钉相当于增加 1g 模型质量。

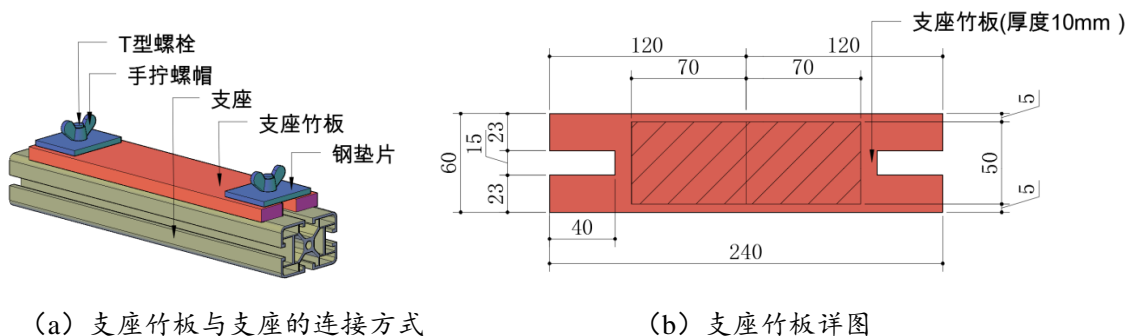


图5 支座竹板及与支座的连接方式

2.2.5 规避区

模型设计时，需要考虑的尺寸限制条件包括：

- a) 如图 2(a)所示的 4 个阴影区域为规避区，各规避区均为竖向无限延伸的棱柱体，不允许桥梁结构构件进入规避区。
- b) 如图 2(b)所示，为保证桥下通航要求，对桥下净空顶部标高 H 的最小值 H_{\min} 进行规定， H_{\min} 为**待定参数**，其取值范围为-150mm~-50mm，按照 50mm 阶梯随机取值。

注：对桥下净空要求不适用于图 2 所示②轴线两侧 50mm 范围及③轴线两侧 50mm 范围。

- c) 对桥上部空间不做尺寸限制。

2.3 荷载的施加方式

2.3.1 竖向静荷载

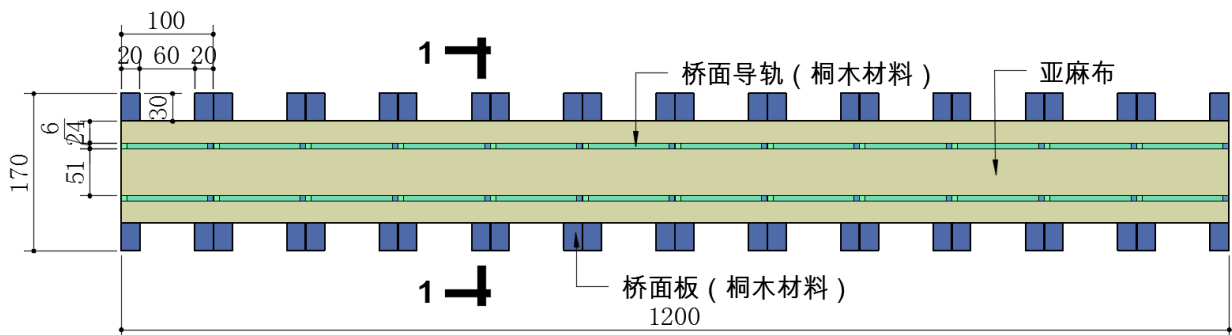
- a) 竖向静载的平面悬挂位置如图 2(a)所示，共有 A、B、C、D 四个加载截面。在 A、B、C、D 四个加载截面分别设置一对加载点： A_1 和 A_2 、 B_1 和 B_2 、 C_1 和 C_2 、 D_1 和 D_2 ，每对加载点的平面投影位置对称布置在②轴线两侧，距离②轴线的距离均为 75mm。
- b) 以上八个竖向静载加载点的竖向位置均需位于各自所在截面的桥面标高以下。
- c) 竖向静荷载的施加方法是：采用统一配发的尼龙绳在加载点绑扎绳套，采用挂钩从加载点上引垂直线，并通过转向滑轮装置将加载线引到加载台两侧，采用在挂盘上（挂盘质量约 500g）放置砝码的方式施加竖向荷载。
- d) 八个竖向静载加载点悬挂砝码重量 G_{A1} 、 G_{A2} 、 G_{B1} 、 G_{B2} 、 G_{C1} 、 G_{C2} 、 G_{D1} 和 G_{D2} 为**待定参数**，取值范围为 40N~130N（取 10N 的倍数），各加载点荷载不重复。
- e) 砝码规格为 5Kg、2Kg、1Kg 各若干块。考虑到需要进行如下文 2.3.4b 条所述的竖向静荷载移动操作，移动后的最大单点荷载可能达到 300N，为了降低砝码的叠放高度，避免砝码散落危险，选用薄型开口秤砣，5Kg 砝码厚度 30mm；2Kg、1Kg 砝码厚度 12mm。
- f) 连接竖向加载点的模型结构应具备足够的刚度，禁止竖向加载点在施加竖向荷载过程中产生大位移，从而改变荷载传力模式。

2.3.2 移动荷载

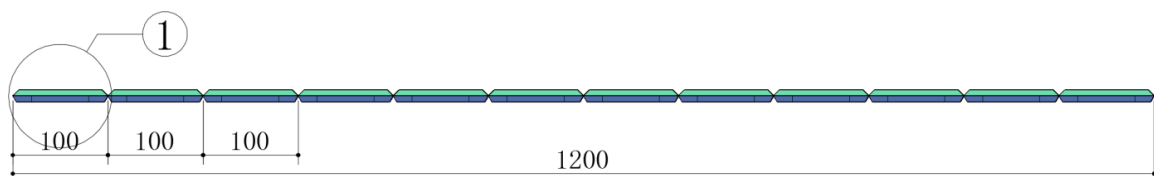
移动荷载为 50N 铅球（直径为 111mm）。移动荷载的施加方法是：由参赛队员将铅球放置在出发桥岸滑轨顶端的凹槽内；手持拨动杆驱动铅球离开凹槽，实现对铅球的释放；铅球沿桥岸弧形滑轨加速移动后上桥（落差 100mm），滚动过桥。在满足加载要求的前提下，铅球登上到达桥岸则移动荷载加载成功。

2.3.3 桥面板

- 桥面板的平面尺寸为 1200*170mm，由组委会提供。如图 6 和图 7 所示，桥面板主体由粘在亚麻布上的 12 块桐木板（外框尺寸 170*99.6*6mm）组成。
- 为了防止铅球滚偏，在桥面板上表面沿纵轴线方向平行粘贴两列桐木条，每列 12 根，单根桐木条的截面尺寸为 6*6mm，两列桐木条之间的净距为 51mm。对桐木板和桐木条相邻的端面做倒角处理，使桥面板具有自由的纵向弯折变形能力。桥面板详图如图 6 所示。
- 为了减少对桥梁承重结构布置的影响，在每块桥面桐木板的两端设置了豁口，豁口尺寸及位置详见图 6(a)。
- 桥面板的平面位置安装如图 2(a) 所示，桥面板纵轴线与Ⓑ轴线重合。桥面板只是放置在桥梁结构上，不得对桥面板做任何形式的处理。桥面板顶面的初始标高（未施加外力情况下）可以自行确定。桥面板的自重约为 330g。



(a) 桥面板俯视图



(b) 桥面板正视图

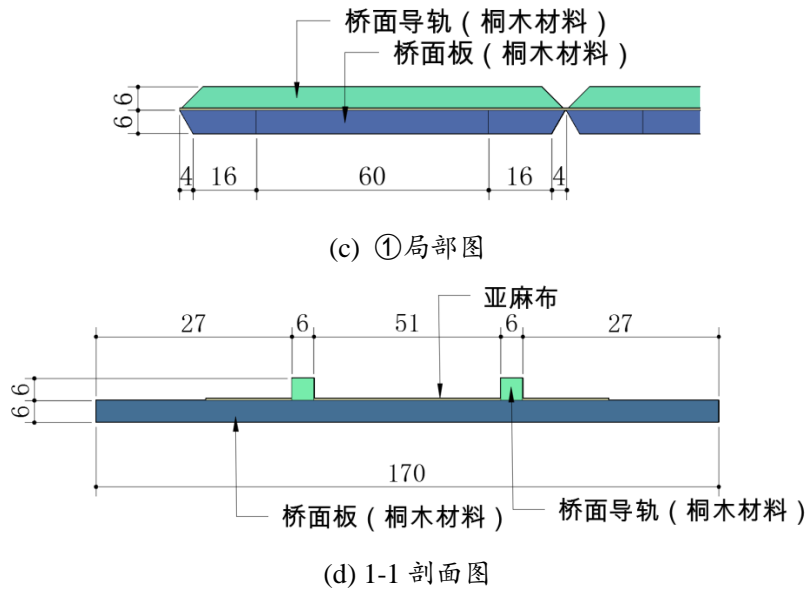


图6 桥面板详图



图7 桥面板照片

2.3.4 荷载的施加顺序

- a) 第一级加载，八个加载点分别悬挂各自的待定荷载。
- b) 第二级加载，共分为两个步骤：
 - (1) 步骤一：保持C加载截面的C₁、C₂加载点静载不变，从其左侧加载点(A₁、A₂、B₁、B₂)或右侧加载点(D₁、D₂)中任选一个加载点，将该加载点的所有砝码转移至另一侧的任一加载点上（移出和移入砝码的加载点由参赛队自主确定）。
 - (2) 步骤二：将第一步移入荷载点上的所有砝码，全部转移至该加载点的⊙轴对称点，或者移至第一步移出荷载点的⊙轴对称点上。例如：第一步选择了C加载截面右侧的D₁加载点，将作用其上的所有砝码转移到C加载截面左侧的A₁加载点（移入点可以在A₁、A₂、B₁和B₂之间选择）；第二步将此时作用在A₁上的所有砝码移动到A₂加载点上（移入点可以在A₂、D₂之间选择）。
- c) 第三级加载，保持上一级静载作用，施加移动荷载。

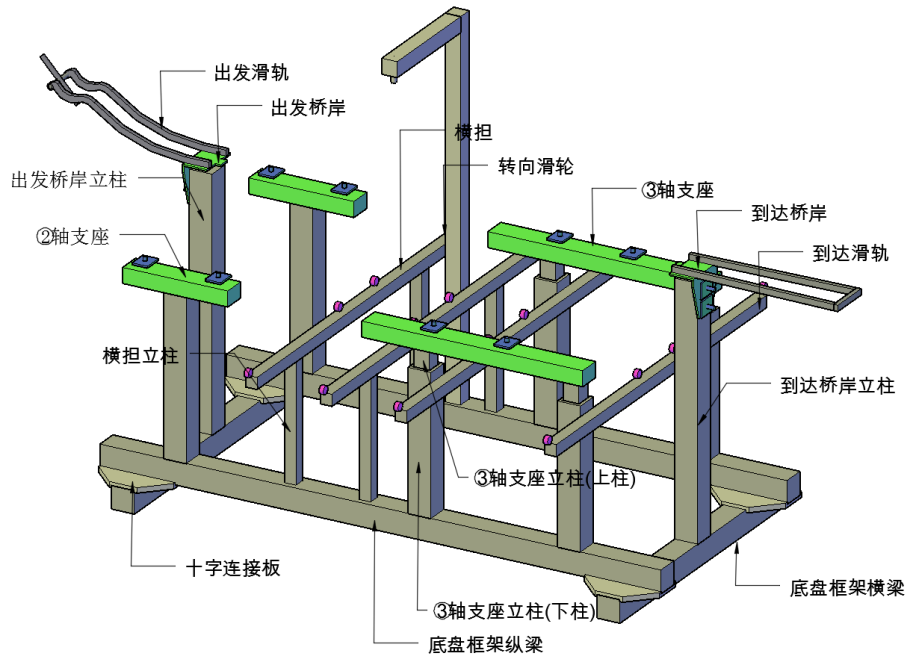
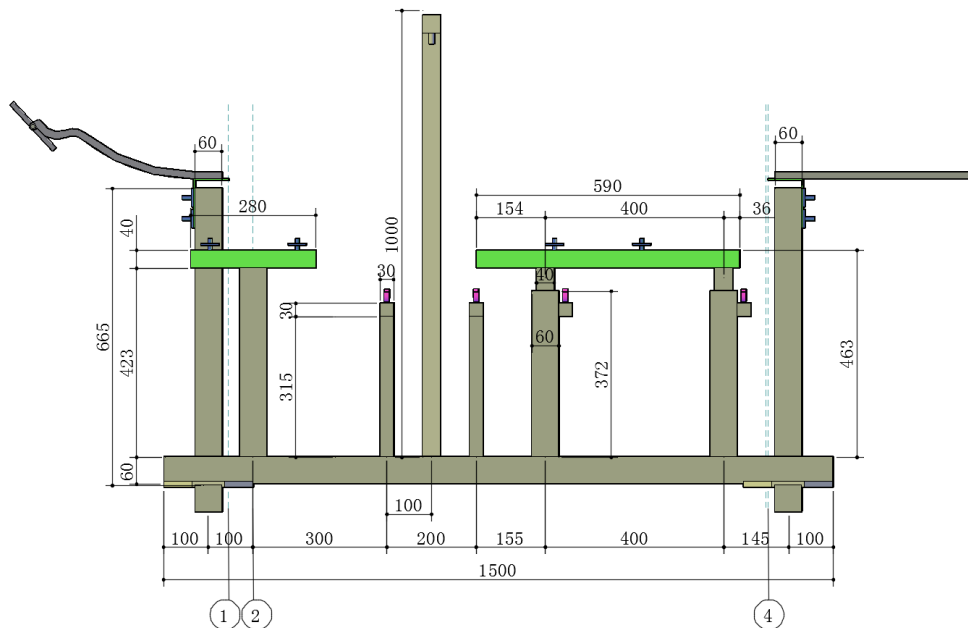


图8 加载装置轴测示意图

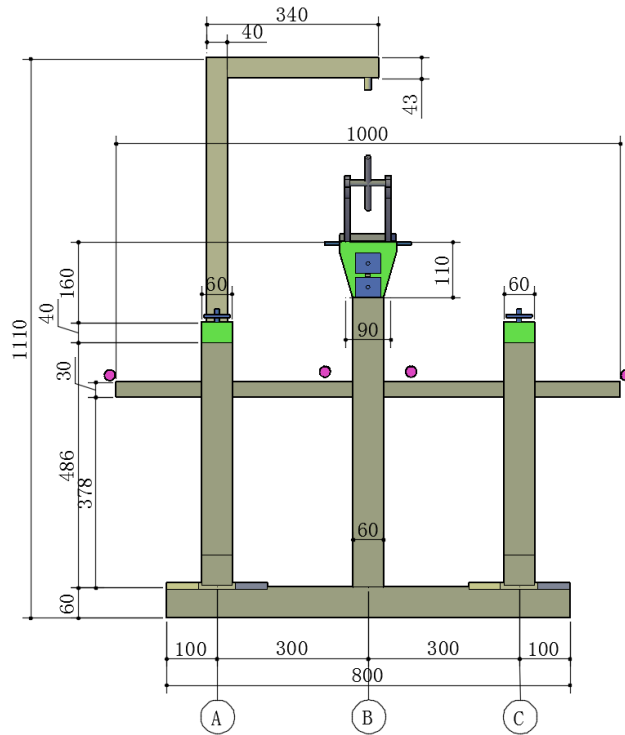
3 加载装置

3.1 加载装置组成

加载装置如图 8、图 9 所示。组成加载装置的主要构件为铝型材，通过角铝和 T 型螺栓进行连接。其它附件包括转向滑轮、十字连接板、出发滑轨、到达滑轨、砝码托盘、桥面板等。



(a) 加载装置正立面图



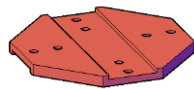
(b) 加载装置侧立面图

图9 加载装置立面图

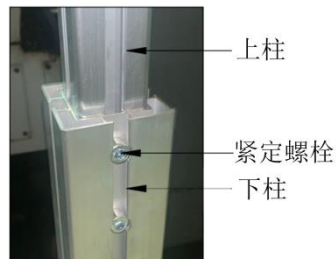
3.2 特殊节点构造

除了采用角铝进行构件连接外，加载装置中涉及到的其它节点构造如下：

- a) 底盘框架节点：底部框架由四根 60*60 重型铝型材组成。为增加底盘刚度，四根铝型材之间两两通过图 10(a) 所示十字连接板连接，形成矩形底盘框架。
- b) ③轴支座立柱抽拉节点：如图 8 所示，每个③轴支座由两根立柱支撑，每根立柱由上柱和下柱组成。上柱与下柱之间的连接示意如图 10(b) 所示。拧松紧定螺栓，通过抽拉上柱实现对支座顶面标高的调整，调整到位后拧紧紧定螺栓。



(a) 十字连接板



(b) 上、下柱连接节点

图10 特殊节点示意图

4 现场模型设计、制作时间及场地环境

- a) 定义开始现场模型设计与制作的日期为第一比赛日，竞赛报道、开幕式、答疑等环节在第一比赛日之前完成。
- b) 现场模型设计与制作的总时间为 16.5 个小时，包括第一比赛日 13.5 小时(8:30~22:00) 和第二比赛日 3 小时 (8:00~11:00) 。
- c) 第一比赛日 8:30 至 22:00 参赛学生不出竞赛场地，指导教师需离场。参赛学生不可携带手机等通讯设备入场，竞赛现场断网（布置网络屏蔽器）。
- d) 赛场内设置独立休息区，在休息区内，提供茶点，并在第一比赛日为每位参赛同学提供两份餐食。

5 待定参数的确定

5.1 待定参数的确定方式

待定参数的确定时间为第一比赛日开始现场模型设计制作之前，上午 8:00 到 8:30 。

采用在比赛现场随机抽签的形式，确定一组表 1 所列**待定参数**。这组**待定参数**将作为所有参赛队的共同参数。抽签过程全程由公正机构进行监督公正。

5.2 待定参数汇总

本题目中所有**待定参数**汇总详见表 1。

表1. 赛题中的独立待定参数及取值范围

参数名称	代号	取值范围	附注
③轴支座顶面标高	V_2	-160mm~140mm	75mm 阶梯取值
桥下净空顶标高最小值	H_{\min}	-150mm~-50mm	50mm 阶梯取值
竖向加载点相关荷载	G_{A1}	40N~130N（取 10N 的倍数）	各加载点荷载不重复
	G_{A2}		
	G_{B1}		
	G_{B2}		
	G_{C1}		
	G_{C2}		
	G_{D1}		
	G_{D2}		

6 模型设计与理论方案

6.1 模型设计

待定参数确定后，各参赛队现场利用自带笔记本电脑和有限元软件进行模型设计计算。比赛现场提供 220V 电源，可为笔记本电脑充电。

6.2 理论方案

理论方案内容需包括备赛过程总结和现场设计计算两部分。

备赛过程总结主要从理论、试验和计算等方面说明参赛队是如何为最终比赛进行准备的；现场计算部分需包括计算模型描述、主要计算参数、计算结果。计算结果需从强度、刚度和稳定等方面进行评价。各队还需提供一张可以清楚表示模型结构体系的 A3 幅面的轴测图（不包括桥面板和加载装置部分）。

以上理论方案需分别以电子版 PDF 格式和 Word 格式提交，模型轴测图需以电子版 PDF 格式提交，提交介质为 U 盘，提交时间为第一比赛日 18:00 前。以上文件由竞赛组委会以纸板（或电子版）的形式提交给评委，供评委评分使用。

第二级加载的加载方案以及固定模型所需螺钉数量与以上理论方案一并提交。

理论方案模板见附件 3:2020 年第十四届全国大学生结构设计竞赛理论方案(模板)。

7 模型制作要求

- 模型制作材料由组委会统一提供，现场制作。各参赛队使用的材料仅限于组委会提供的材料。
- 模型采用竹材制作，竹材规格及发放量如表 2 所示，竹材参考力学指标见表 3。组委会对现场发放的竹材材料仅从规格上负责，若竹材规格不满足表 3 的规定（如出现负公差），各参赛队可提出更换。

表 2. 竹材规格及用量上限

	竹材规格	竹材名称	每队发放量
竹皮	1250mm×430mm×0.20 (+0.05) mm	集成竹片（单层）	3 张
	1250mm×430mm×0.35 (+0.05) mm	集成竹片（双层）	3 张
	1250mm×430mm×0.50 (+0.05) mm	集成竹片（双层）	3 张
竹杆件	930mm×6mm×1.0 (+0.5) mm	集成竹材	20 根
	930mm×2mm×2.0 (+0.5) mm	集成竹材	20 根
	930mm×3mm×3.0 (+0.5) mm	集成竹材	20 根

注：竹材规格括号内数字仅为材料厚度误差限，通常为正公差；

表3. 竹材参考力学指标

密度	顺纹抗拉强度	抗压强度	弹性模量
0.8 g/cm ³	60 MPa	30 MPa	6 GPa

- c) 为每队提供 502 胶水（30g 装）8 瓶，用于结构构件之间的连接。
- d) 为每队提供长度为 200mm 高强尼龙绳（2mm 粗）8 段，绑扎在竖向加载点上（绑扎方式自定），用于模型和导线挂钩之间的连接。高强尼龙绳不得兼作结构构件。每个竖向加载点需用红笔标识出，作为挂点中心，据此得出水平两侧各 5mm、共 10mm 的挂点区域。绑扎于模型上的高强尼龙绳只能设置在此区域中，且在加载过程中，不得滑出此区域。尼龙绳的绑扎需要在模型提交前完成，尼龙绳质量计入模型自重。
- e) 为每队提供 3 张 A3 大小的 3mm 厚卡纸作为模型拼装时的定位辅助材料，该材料不得用于模型本身。
- f) 模型制作期间，统一提供美工刀、剪刀、水口钳、磨砂纸、尺子（钢尺、丁字尺、三角板）、镊子、滴管、打孔器等常规制作工具。各参赛队可携带入场的物品包括：笔记本电脑（每队一台），小型电子秤（一台，自带电源）。其他模型制作工具或物品不得私自携带入场。
- g) 模型制作现场提供加载装置，仅用于比照模型尺寸，各参赛队不得长时间占用加载装置进行模型拼装。为保证各公平使用，每队每次使用时间控制在 60 秒以内。
- h) 模型制作过程中，参赛队员应注意对模型部件、半成品等进行有效保护，期间发生的模型损坏，各参赛队自行负责，并不得因此要求延长制作时间。
- i) 为方便参赛队对照设计图纸进行模型制作，现场提供 A3 图纸（CAD）的打印服务（每队最多打印 5 张）。打印文件的传输介质为 U 盘。

8 模型提交

提交模型时由工作人员对模型称重，得到 M_{Ai} （精度 0.1g）。将安装模型使用的自攻螺钉总数量折算成模型质量 M_{Bi} ，（单位：g），模型总质量 $M_i = M_{Ai} + M_{Bi}$ 。

9 模型预安装及尺寸检查

9.1 模型预安装

在候场期间进行模型预安装。参赛队员将模型按照 2.2.4 条所述方法与支座竹板（每

队四块)连接,并将连接好竹板后的模型固定在如图 11 所示的检测装置上。安装时提供手枪钻、直尺、铅笔等辅助工具。安装完成后,需铺设 2.3.3 条所述桥面板。以上安装时间为 20 分钟。

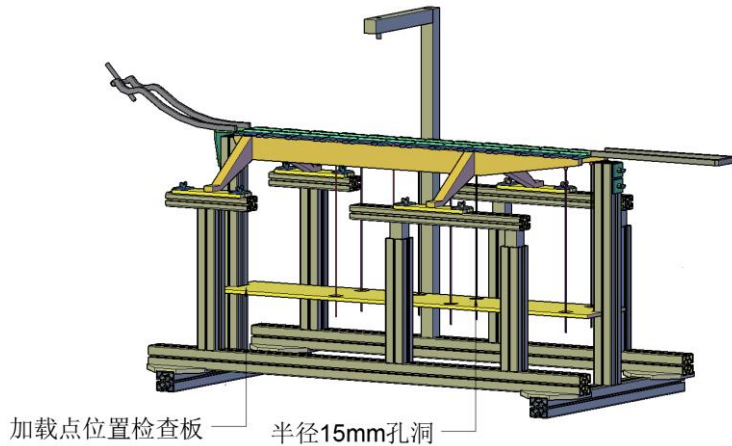


图11 辅助安装装置示意

9.2 模型尺寸检查

预安装完成后,进行几何外观尺寸检测和加载点位置检查。

- 几何外观尺寸检查:检测内容包括模型长度、桥下净空要求、规避区要求等。
- 加载点位置检查:模型下方设置如图 11 所示的木板,木板上有 8 个以加载点垂足为圆心,15mm 为半径的圆孔。选手需在每个加载点上绑扎的绳套上利用 S 形钩挂上带有 100g 重物的尼龙绳,尼龙绳直径为 2mm。8 根自然下垂的尼龙绳,在绳子停止摆动后,可以同时穿过圆孔,但都不与圆孔接触,则检测合格。尼龙绳与圆孔边缘接触则视为检测失效。
- 以上模型安装和尺寸检查操作由各队自行完成,赛会人员负责监督、标定测量仪器和记录。如在此过程中出现模型损坏,不得对模型进行修补。安装完毕后,不得再触碰模型。

10 加载测试过程

10.1 模型安装到加载台上

模型安装及尺寸检查合格后,连同支座竹板一起从检查装置上拆下模型,等待入场指令。

得到入场指令后,参赛队员迅速将模型运进场内,安装在加载装置上。在模型竖向

加载点的尼龙绳吊点处挂上加载绳，在加载绳末端挂上加载挂盘，每个挂盘及加载绳的质量之和约为 500g。赛场内安装时间不得超过 3 分钟。以上模型安装过程由各队自行完成，赛会人员负责监督、标定测量仪器和记录。

10.2 模型陈述

由一个参赛队员陈述，时间控制在 1 分钟以内。评委提问及参赛队员回答，时间控制在 2 分钟以内。

10.3 模型挠度的测量及模型刚度要求

- a) 位移测量点位于桥面 A、B 加载截面中间位置的ⓑ轴处（图 2a）。采用激光位移计进行位移测量。位移测量点在加载前已粘贴 50mm*50mm 的铝片（厚度 0.5mm）作为激光标靶。
- b) 激光位移计位于测量点正上方，注意不要在激光线上或附近布置有可能妨碍位移测试的构件。如由于结构构件布置不当妨碍了位移测量，等同于位移超标。
- c) 模型安装完成后，将激光位移计光标对准标靶中点，位移测量装置归零，位移量从此时开始计数。
- d) 为了保证桥梁具有足够的刚度，要求在第一级荷载作用下位移测试点的最大允许挠度限值 $[w]$ 为 $\pm 10\text{mm}$ 。挠度数值的读取时间为第一级加载施加后读秒阶段的最后时刻。

10.4 具体加载步骤

准备完毕，参赛选手举手示意，开始计时。分三级进行加载，加载由参赛队员完成。整个加载过程需在 300 秒内完成。在整个加载过程中禁止牵挂砝码的钢丝绳与模型构件接触。

- a) 第一级荷载：按照 2.3.1 条所述各加载点位置及荷载进行第一级静载加载。加载由参赛队员进行，加载完成需举手示意，计时 10 秒钟，结构未失效，则加载成功，赛会人员读取挠度值后进行后继加载。
- b) 第二级荷载：按照 2.3.4b 条所述荷载转移规则先后进行两步荷载转移。加载由参赛队员进行，每一步加载完成均需举手示意，读秒 10 秒钟，模型未失效，则加载成功，进行后继加载。

- c) 第三级荷载：按照 2.3.2 条所述施加移动荷载。模型未失效，且铅球成功登上到达桥岸，则加载成功。每参赛队有 2 次第三级测试机会。

11 判定标准

11.1 模型违规标准

出现以下 10 种情况之一，判定违规，取消比赛资格：

- a) 不满足 2.2.4b 条关于模型与支座竹板接触范围的相关要求。
- b) 不满足 2.2.5a 条关于模型不得进入规避区的相关规定。
- c) 不满足 2.2.5b 条关于桥下净空要求的相关规定。
- d) 不满足 2.3.1 条关于竖向加载点位置的相关规定。
- e) 发生经评委认定的 2.3.1f 条关于竖向加载点处发生大位移的情况。
- f) 不满足 7a 条关于模型材料使用的相关要求。
- g) 发生经评委认定的 7d 条关于尼龙绳兼作结构构件的情况。
- h) 不满足 7e 条关于不得将模型制作辅助材料用于模型本身的相关要求。
- i) 不满足 7f 条关于模型制作工具的相关规定。
- j) 发生经评委认定的实物模型与设计图纸（包括效果图）明显不符的情况。

11.2 加载失效判定标准

加载过程中出现以下 7 种情况之一，判定加载失效，则终止加载，本级（或本步）加载及以后级别加载成绩为零：

- a) 第一级加载发生结构倒塌。
- b) 第二级加载（第一步或第二步）发生结构倒塌。
- c) 第三级加载发生结构倒塌，或者两次第三级加载铅球均未登上到达桥岸。
- d) 发生模型与除铅球之外的加载装置（包括钢丝绳）直接接触。
- e) 发生 7d 条关于绳套滑出标识区域的情况。
- f) 加载过程中无论任何原因出现处于加载状态的砝码落地现象。
- g) 评委认定不能继续加载的其他情况。

11.3 加载测试停止标准

出现以下 2 种情况之一，既可判定加载结束。

- a) 加载时间超出 10.4 条关于整个加载过程需在 300 秒内完成的规定。
- b) 满足 11.2 条关于加载失效的标准。

12 评分标准

12.1 总分构成

结构评分按总分 100 分计算，其中包括：

- a) 理论方案分值: 5 分
- b) 模型结构与制作质量分值: 10 分
- c) 现场陈述与答辩分值: 5 分
- d) 加载表现分值: 80 分
- e) 违规罚分

12.2 评分细则

- a) 理论方案分：满分 5 分

第 i 队的理论方案分 A_i 由专家根据计算内容的科学性、完整性、准确性和图文表达的清晰性与规范性等进行评分；理论方案不得出现参赛学校的标识，否则为零分。

- b) 模型结构与制作质量分:满分 10 分

第 i 队的模型结构与制作质量分 B_i 由专家根据模型结构体系（结构的合理性、创新性、实用性等）与制作工艺（制作质量、美观性等）进行评分，其中模型结构与制作质量各占 5 分。该项分数的评判由评委针对实物模型和模型轴测图进行，如发现实物模型与设计图纸出现明显差异，经评委会认定，可取消该队的参赛资格。

- c) 现场陈述与答辩分:满分 5 分

第 i 队的现场陈述与答辩分 C_i 由专家根据队员现场陈述和回答评委提问的综合表现（内容表述、逻辑思维、创新点和回答等）进行评分，满分 5 分。

- d) 加载表现评分：满分 80 分

第一级加载得分系数：

$$k_{li} = \begin{cases} \text{Min}(1, \frac{M_{\min}}{M_i}), & \text{该级加载成功} \\ 0, & \text{该级加载失败} \end{cases}$$

其中, M_i 为某参赛队模型的质量; M_{min} 为所有通过三级加载的模型中的质量最小值, 若所有队伍均未通过第三级或第二级加载, 则 M_{min} 取通过加载级别 (或加载步) 最多的所有模型中的质量最小值。

第二级第一步加载得分系数:

$$k_{2-1i} = \begin{cases} \text{Min}(1, \frac{M_{min}}{M_i} \times (\frac{G_{2-1i}}{G_{2-1max}})^{1/n}), \text{该步加载成功} \\ 0, \text{该步加载失败} \end{cases}$$

第二级第二步加载得分系数:

$$k_{2-2i} = \begin{cases} \text{Min}(1, \frac{M_{min}}{M_i} \times (\frac{G_{2-2i}}{G_{2-2max}})^{1/n}), \text{该步加载成功} \\ 0, \text{该步加载失败} \end{cases}$$

其中, G_{2-1i} 为某队第二级第一步转移的砝码重量, G_{2-1max} 为通过第二级第一步加载的所有队伍中该步转移的砝码重量最大值, G_{2-2i} 为某队第二级第二步转移的砝码重量, G_{2-2max} 为通过第二级第二步加载的所有队伍中该步转移的砝码重量最大值。 n 为调整系数, 取 2。

第三级加载得分系数:

$$k_{3i} = \begin{cases} \text{Min}(1, \frac{M_{min}}{M_i} \times (\frac{G_{3i}}{G_{3max}})^{1/n}), \text{该级加载成功} \\ 0, \text{该级加载失败} \end{cases}$$

第 i 队的加载表现得分 D_i

$$D_i = 30k_{1i} + 15(k_{2-1i} + k_{2-2i}) + 20k_{3i}$$

e) 罚分标准

出现以下情况, 进行罚分, 所罚分数累计计算, 总罚分记为 F_i 。

- 1) 候场安装时间超过 9.1 条所示的 20 分钟安装限制, 每超过 1 分钟, 罚 1 分, 不足 1 分钟按照 1 分钟计算。
- 2) 模型场内安装时间超过 10.1 条所示的 3 分钟安装限制, 每超过 1 分钟, 罚 2 分, 不足 1 分钟按照 1 分钟计算。

- 3) 第一级加载过程中,如位移测试点测得的位移超过 10.3 所述最大允许挠度限值, 罚 20 分。

12.3 总分计算公式

第 i 支队总分计算公式为:

$$S_i = A_i + B_i + C_i + D_i - F_i$$

附件 2：2020 年第十四届全国大学生结构设计竞赛材料及工具

1 竹材（模型制作竹材、激打标靶、支座竹板）

竹材供应商：杭州邦博（BAMBOO）科技有限公司

地址：浙江省杭州市西湖区文一路 310 号中竹大厦国家林业局竹子研究开发中心

联系人：王军龙 电话/微信：13082806354

2 502 胶水

502 胶水供应商：浩森胶业有限公司

产品型号：日月星火速胶 HS-30（30g 装）

网站：<https://item.taobao.com/item.htm?id=40620961760>

联系人：杨先生 电话/微信：18566451201 QQ：3131000941

3 模型拼装辅助材料

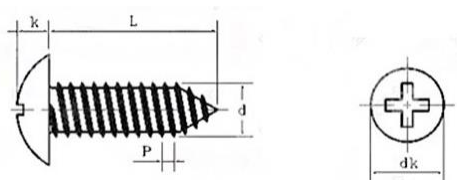
<https://item.taobao.com/item.htm?spm=a1z09.2.0.0.4e2a2e8do67KB6&id=53197038837>

[3& u=b1r43k6lb929](#)

A3 单面白 3.0 毫米

4 自攻螺钉

规格：M4。钉长 10mm、12mm、16mm 五金店有售。螺距 $p=0.7$ ，头部直径 $dk=9$ ，头部厚度=2.5



5 加载装置及其他工具

加载装置及其他组委会统一提供的常规模型制作工具，将在组委会研制和采购后补发通知。